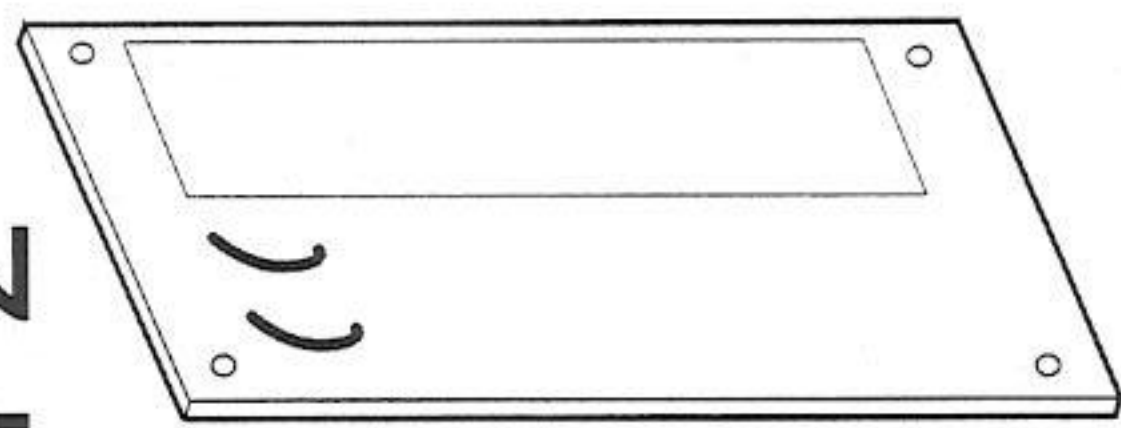


ВЕШАЛКА навесная

YF2



Сборку производите на твердой и ровной поверхности
 Фирма оставляет за собой право вносить изменения, не влияющие на качество изделия

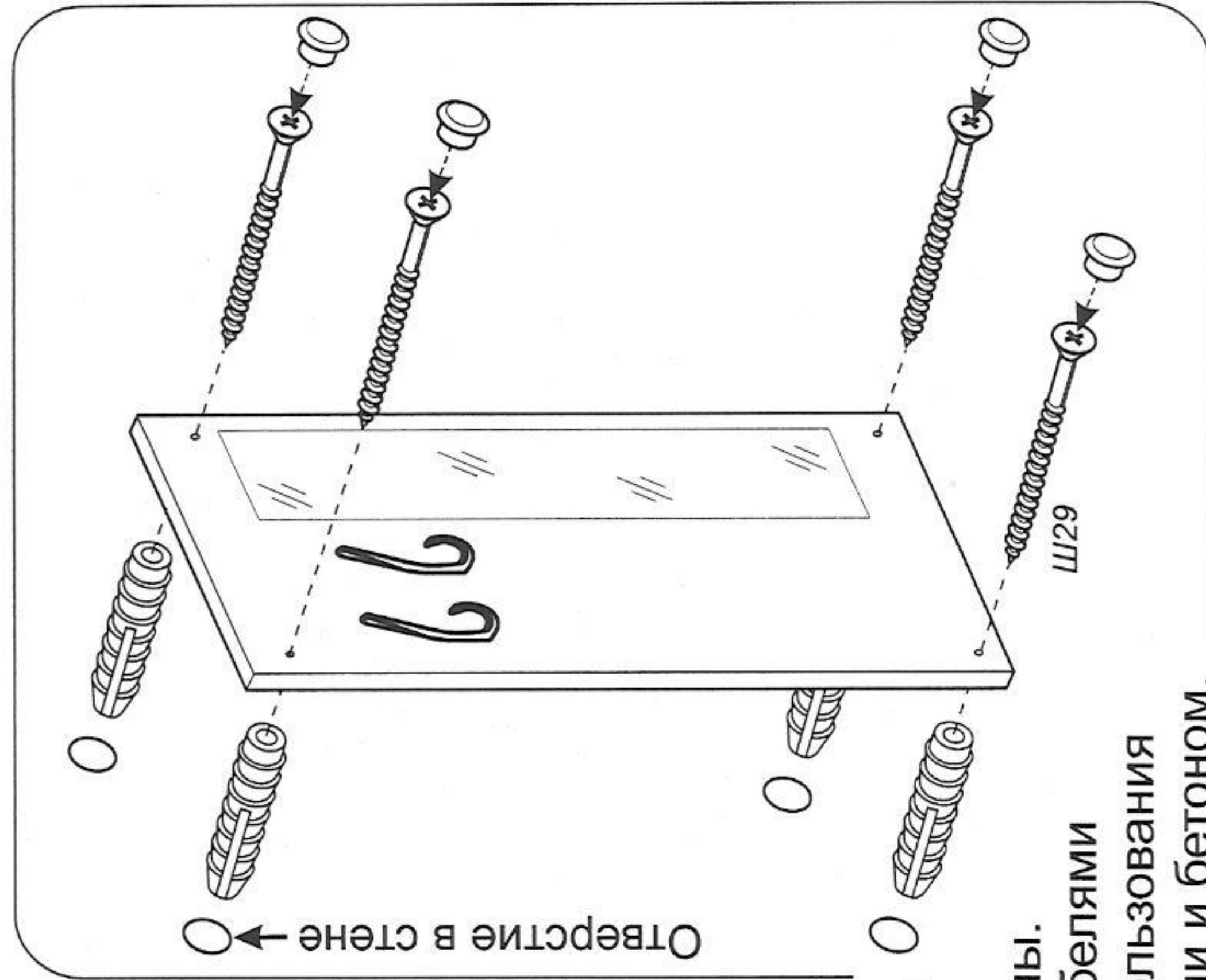
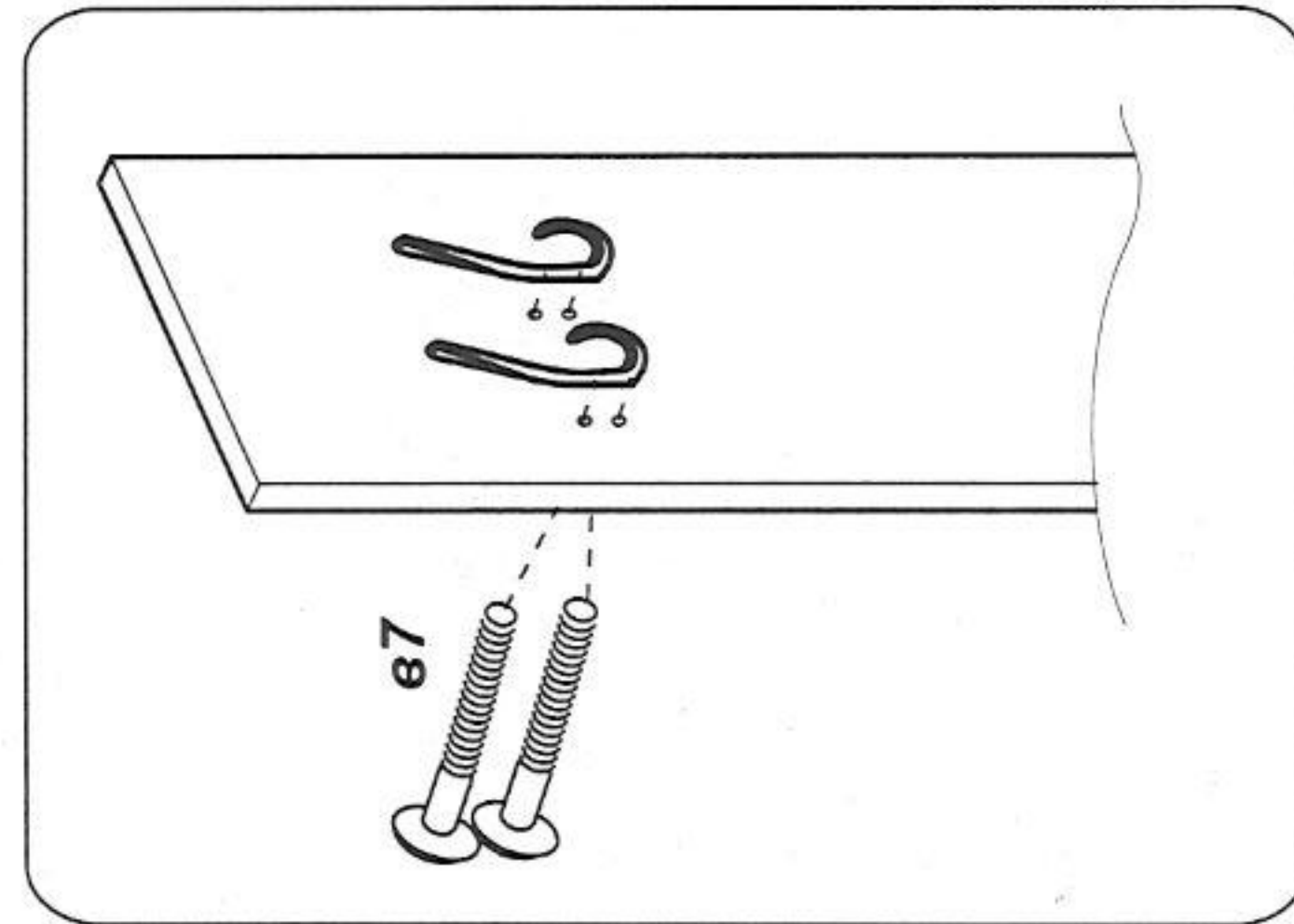


сверло Ø8

Крючок большой	2 шт.	Крючок большой	2 шт.
винт 67	4 шт.	Заглушка Ø10	4 шт.
Шуруп 4x40мм	4 шт.	Шуруп 4x40мм	4 шт.
Дюбель 8x30	4 шт.	Дюбель 8x30	4 шт.

Внимание!

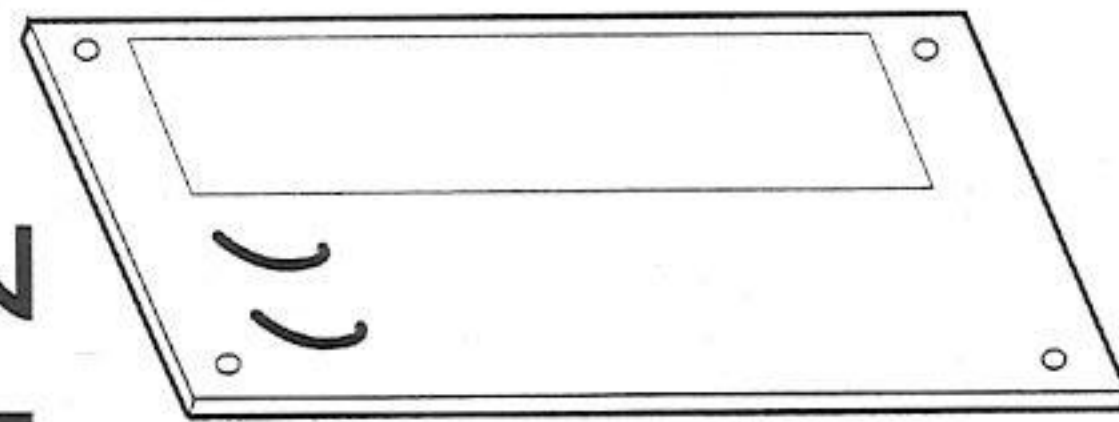
- Отверстия в панели используйте для разметки точек сверления в стене под дюбель.



На надежность подвески вешалки может влиять качество материала стены. Шурупы совместно с дюбелями предназначены для использования с полнотелыми кирпичами и бетоном.

ВЕШАЛКА навесная

YF2



Сборку производите на твердой и ровной поверхности
 Фирма оставляет за собой право вносить изменения, не влияющие на качество изделия

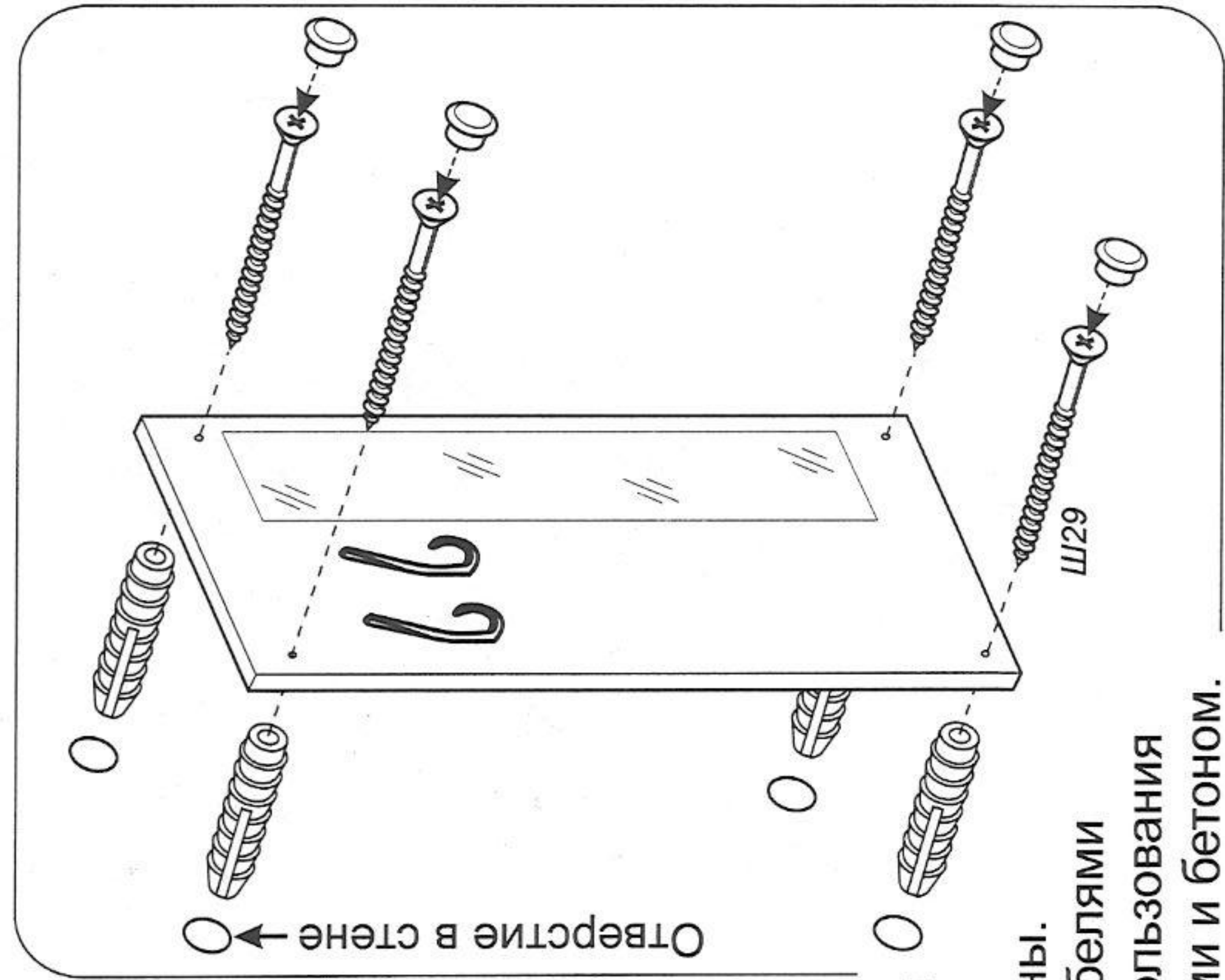
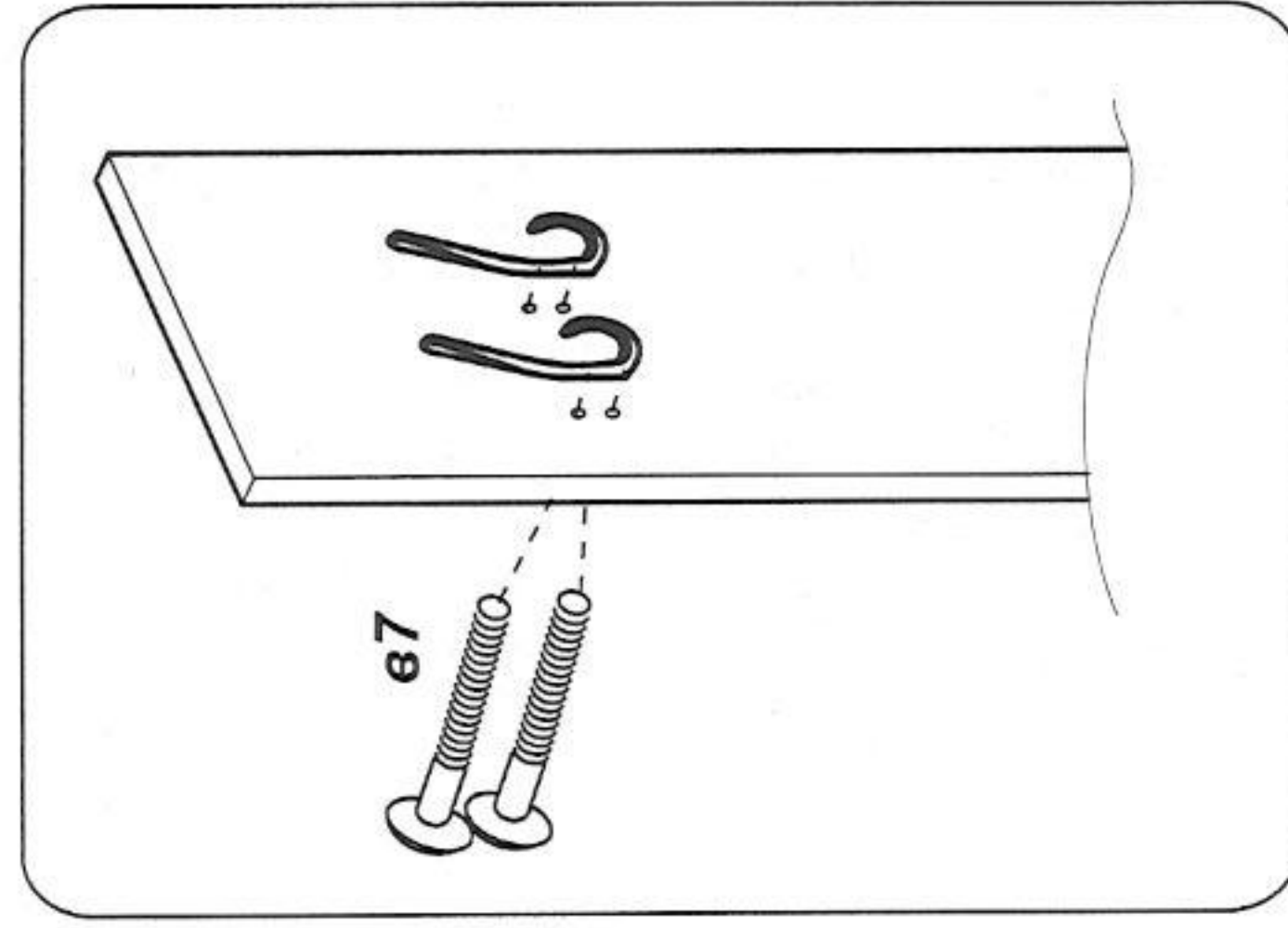


сверло Ø8

Крючок большой	2 шт.	Крючок большой	2 шт.
винт 67	4 шт.	Заглушка Ø10	4 шт.
Шуруп 4x40мм	4 шт.	Шуруп 4x40мм	4 шт.
Дюбель 8x30	4 шт.	Дюбель 8x30	4 шт.

Внимание!

- Отверстия в панели используйте для разметки точек сверления в стене под дюбель.



На надежность подвески вешалки может влиять качество материала стены. Шурупы совместно с дюбелями предназначены для использования с полнотелыми кирпичами и бетоном.